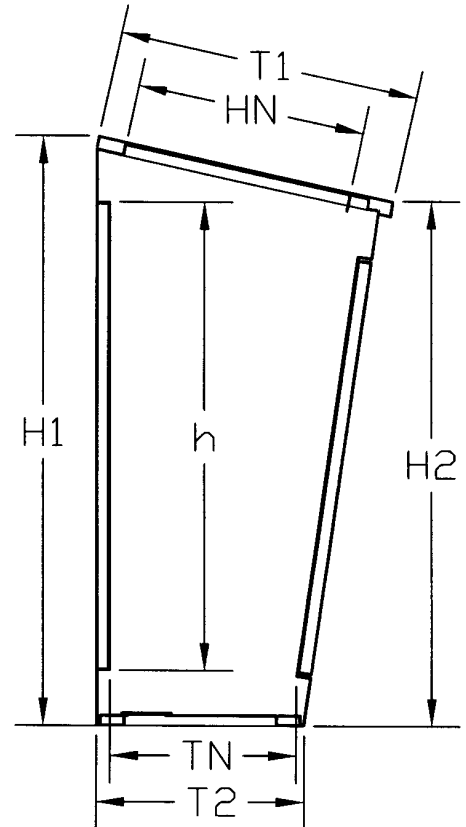
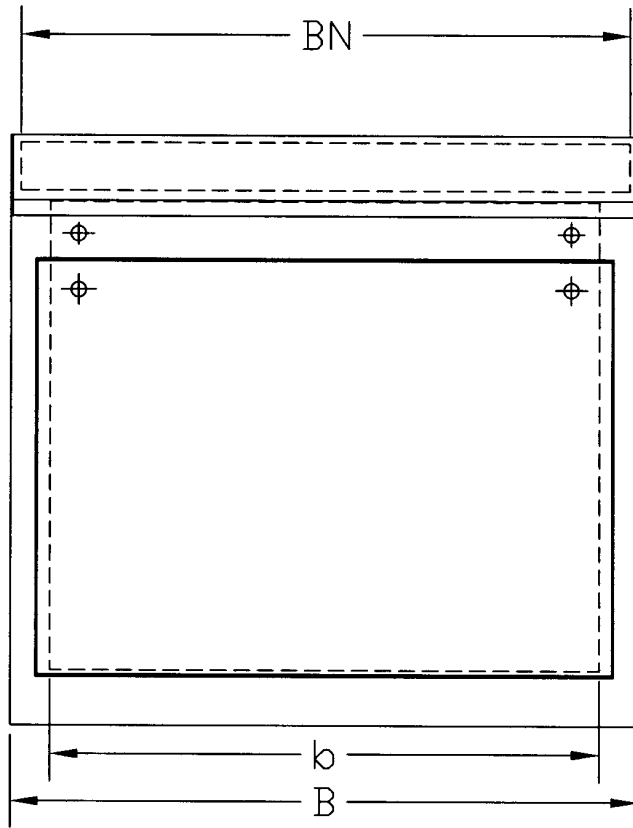




Leerschaltpulte Typ „PSV-E“



Pultplatte aufklappbar
mit Feststeller
Stecktür vorn

Best.-Nr.	Gehäuse					Montageplatte		Nutzmaße			Kabel- einführung	Gewicht kg
	B	H1	H2	T1	T2	b	h	BN	HN	TN		
PSV-E 80	800	950	850	480	330	670	750	500	360	295	60 x 600	63
PSV-E 100	1000	950	850	480	330	870	750	700	360	295	60 x 800	75
PSV-E 120	1200	950	850	480	330	1070	750	900	360	295	2 x (60 x 500)	86
PSV-E 150	1500	950	850	480	330	1270	750	1100	360	295	2 x (60 x 600)	113

Änderungen vorbehalten

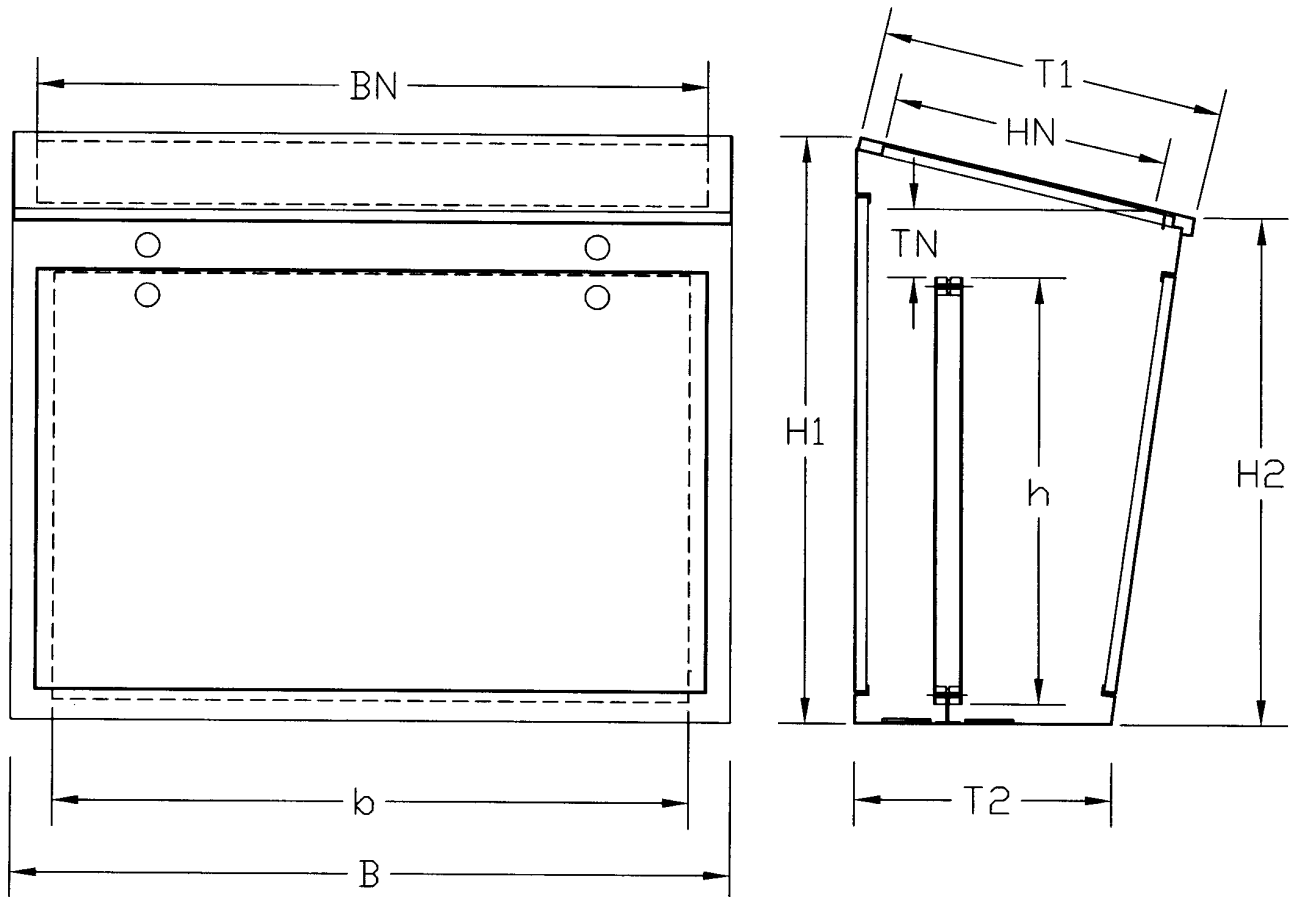
Jacob

JACOB Schaltschranke GmbH & Co. KG
Albert-Schweitzer-Straße 18
32758 Detmold

<http://www.jacob-schaltschraenke.de>
eMail: info@jacob-schaltschraenke.de
Telefon: 0 52 32 / 98 81-0
Telefax: 0 52 32 / 8 61 38



Leerschaltpulte Typ „PVR-E“



Pultplatte aufklappbar
mit Feststeller
Stecktür vorn und hinten
Montageplatte doppelseitig

Best.-Nr.	Gehäuse					Montageplatte		Nutzmaße			Kabel- einführung	Gewicht kg
	B	H1	H2	T1	T2	b	h	BN	HN	TN		
PVR-E 80	800	990	860	571	425	720	720	750	450	115	2 x (70 x 600)	85
PVR-E 100	1000	990	860	571	425	920	720	950	450	115	2 x (70 x 800)	100
PVR-E 120	1200	990	860	571	425	1120	720	1150	450	115	2 x (70 x 500)	120
PRV-E 150	1500	990	860	571	425	1420	720	1450	450	115	4 x (70 x 600)	140

Änderungen vorbehalten

Jacob

JACOB Schaltschranke GmbH & Co. KG
Albert-Schweitzer-Straße 18
32758 Detmold

<http://www.jacob-schaltschraenke.de>
eMail: info@jacob-schaltschraenke.de
Telefon: 0 52 32 / 98 81-0
Telefax: 0 52 32 / 8 61 38