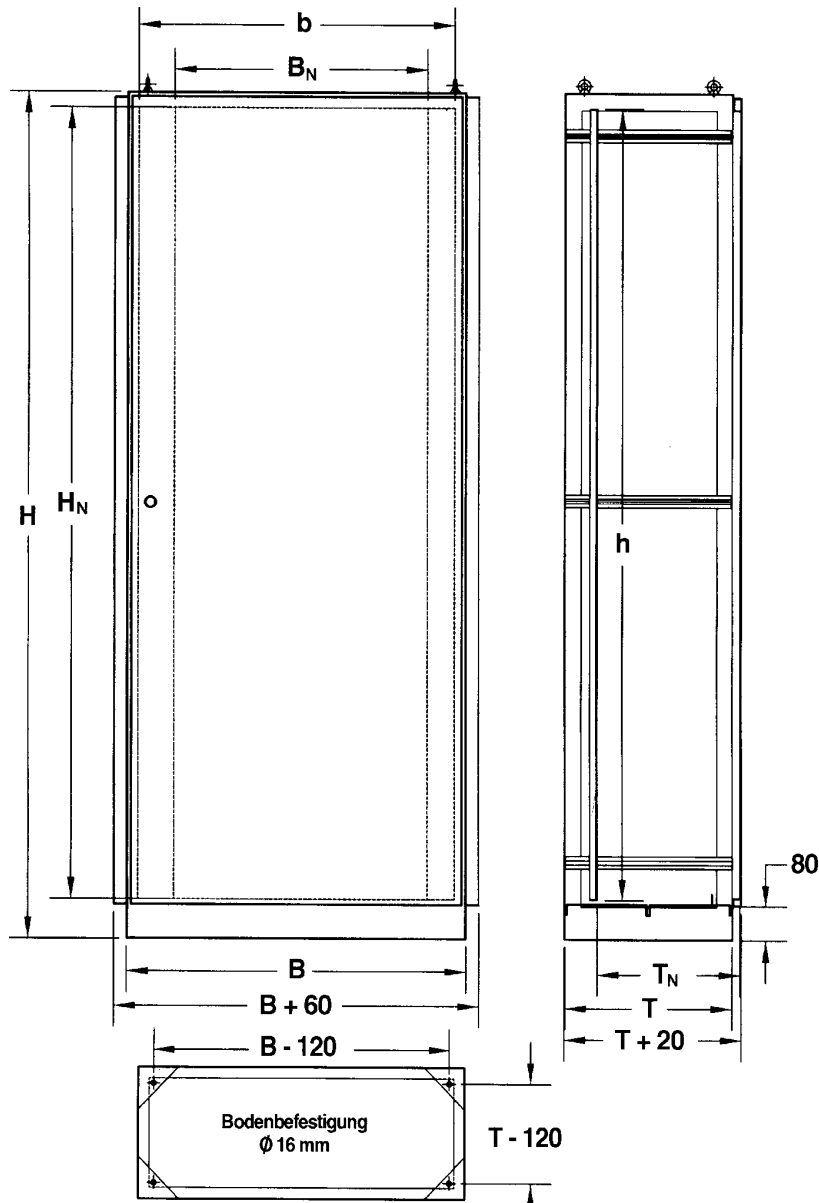




Reihenschränke Typ JR

Stahl-Preisliste Seite 4



• Sonderanfertigungen •
Das Besondere
ist für uns das
Selbstverständliche
• Kleinserien •

Auch in Sonderabmessungen lieferbar

Best.-Nr.	Gehäuse			Montageplatte		Nutzmaße			Gewicht kg
	B	H	T	b	h	B _N	H _N	T _N	
JR 6184	600	1800	400	530	1650	400	1650	370	110
JR 6185	600	1800	500	530	1650	400	1650	470	119
JR 6186	600	1800	600	530	1650	400	1650	570	127
JR 6204	600	2000	400	530	1850	400	1850	370	121
JR 6205	600	2000	500	530	1850	400	1850	470	130
JR 6206	600	2000	600	530	1850	400	1850	570	139
JR 6224	600	2200	400	530	2050	400	2050	370	131
JR 6225	600	2200	500	530	2050	400	2050	470	141
JR 6226	600	2200	600	530	2050	400	2050	570	150
JR 8184	800	1800	400	730	1650	600	1650	370	134
JR 8185	800	1800	500	730	1650	600	1650	470	142
JR 8186	800	1800	600	730	1650	600	1650	570	151
JR 8204	800	2000	400	730	1850	600	1850	370	147
JR 8205	800	2000	500	730	1850	600	1850	470	156
JR 8206	800	2000	600	730	1850	600	1850	570	165
JR 8224	800	2200	400	730	2050	600	2050	370	159
JR 8225	800	2200	500	730	2050	600	2050	470	169
JR 8226	800	2200	600	730	2050	600	2050	570	179

Änderungen vorbehalten

Jacob

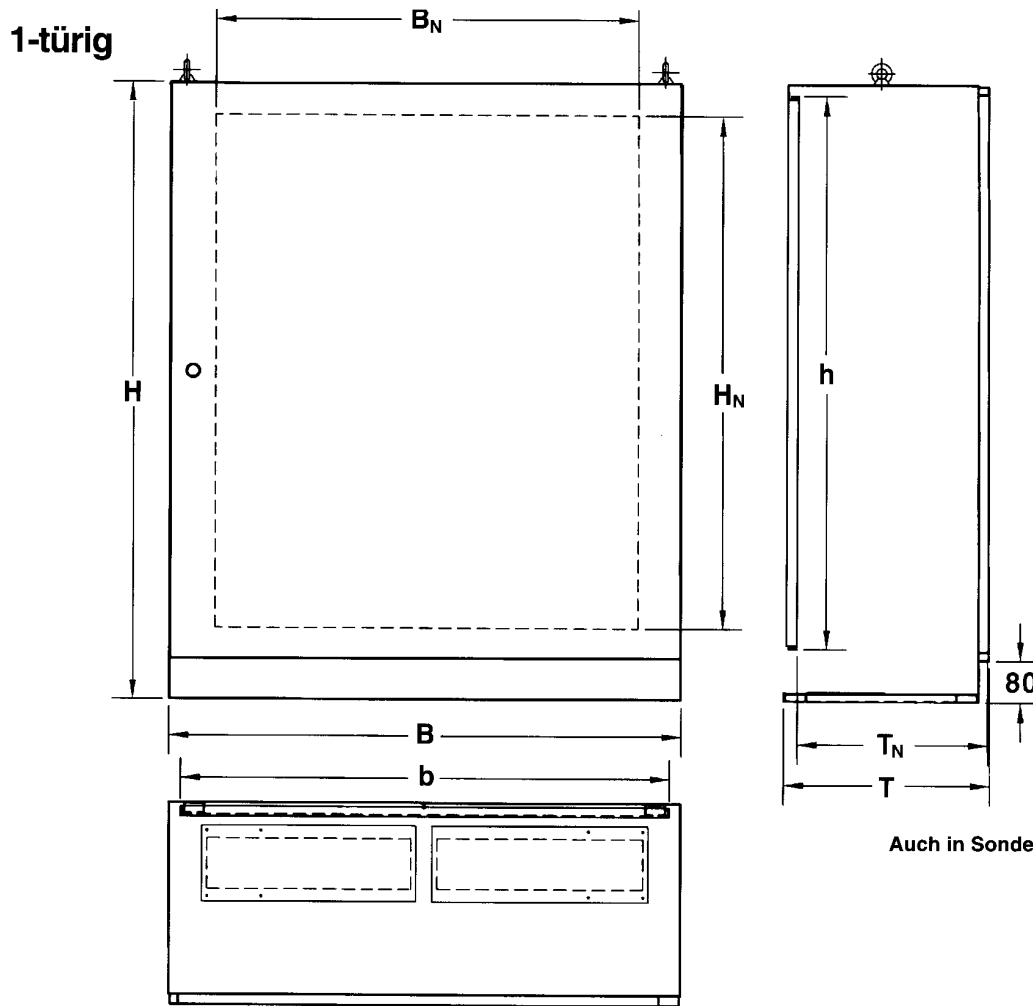
JACOB Schaltschranke GmbH & Co. KG
Albert-Schweitzer-Straße 18
32758 Detmold

<http://www.jacob-schaltschraenke.de>
eMail: info@jacob-schaltschraenke.de
Telefon: 0 52 32 / 98 81-0
Telefax: 0 52 32 / 8 61 38



Reihenschränke Typ JSS

Stahl-Preisliste Seite 5



Auch in Sonderabmessungen lieferbar



Best.-Nr.	Gehäuse			Montageplatte		Nutzmaße			Kabeleinführung	Gewicht kg
	B	H	T	b	h	B _N	H _N	T _N		
JSS 8123	800	1200	300	750	1070	670	1000	270	100 x 700	84
JSS 8143	800	1400	300	750	1270	670	1200	270	100 x 700	96
JSS 8163	800	1600	300	750	1470	670	1400	270	100 x 700	107
JSS 8184	800	1800	400	750	1670	670	1600	370	100 x 700	127
JSS 8185	800	1800	500	750	1670	670	1600	470	100 x 700	134
JSS 8186	800	1800	600	750	1670	670	1600	570	100 x 700	142
JSS 8204	800	2000	400	750	1870	670	1800	370	100 x 700	139
JSS 8205	800	2000	500	750	1870	670	1800	470	100 x 700	147
JSS 8206	800	2000	600	750	1870	670	1800	570	100 x 700	155
JSS 10123	1000	1200	300	950	1070	870	1000	270	2 x (100 x 400)	101
JSS 10143	1000	1400	300	950	1270	870	1200	270	2 x (100 x 400)	115
JSS 10163	1000	1600	300	950	1470	870	1400	270	2 x (100 x 400)	128
JSS 10184	1000	1800	400	950	1670	870	1600	370	2 x (100 x 400)	150
JSS 10185	1000	1800	500	950	1670	870	1600	470	2 x (100 x 400)	158
JSS 10186	1000	1800	600	950	1670	870	1600	570	2 x (100 x 400)	166
JSS 10204	1000	2000	400	950	1870	870	1800	370	2 x (100 x 400)	165
JSS 10205	1000	2000	500	950	1870	870	1800	470	2 x (100 x 400)	173
JSS 10206	1000	2000	600	950	1870	870	1800	570	2 x (100 x 400)	182

Änderungen vorbehalten

Jacob

JACOB Schaltschranke GmbH & Co. KG
 Albert-Schweitzer-Straße 18
 32758 Detmold

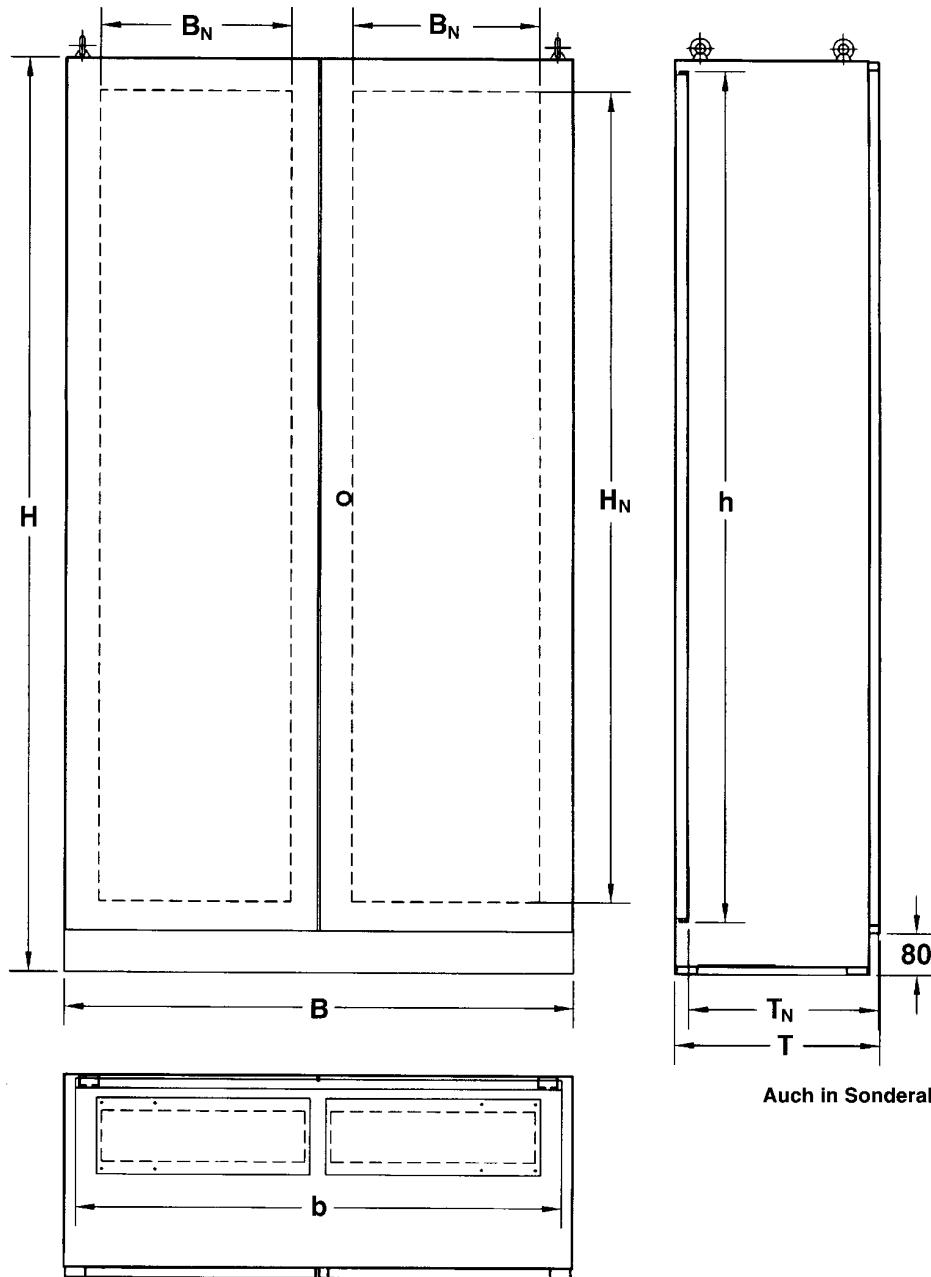
<http://www.jacob-schaltschraenke.de>
 eMail: info@jacob-schaltschraenke.de
 Telefon: 0 52 32 / 98 81-0
 Telefax: 0 52 32 / 8 61 38



Reihenschranke Typ JSS

Stahl-Preisliste Seite 5

2-türig



Auch in Sonderabmessungen lieferbar



Bestell-Nr.	Gehäuse			Montageplatte		Nutzmaße			Kabeleinführung	Gewicht kg
	B	H	T	b	h	B _N	H _N	T _N		
JSS 10184.1	1000	1800	400	950	1670	300	1600	370	2 x (100 x 400)	152
JSS 10185.1	1000	1800	500	950	1670	300	1600	470	2 x (100 x 400)	156
JSS 10186.1	1000	1800	600	950	1670	300	1600	570	2 x (100 x 400)	159
JSS 10204.1	1000	2000	400	950	1870	300	1800	370	2 x (100 x 400)	167
JSS 10205.1	1000	2000	500	950	1870	300	1800	470	2 x (100 x 400)	170
JSS 10206.1	1000	2000	600	950	1870	300	1800	570	2 x (100 x 400)	174
JSS 10224.1	1000	2200	400	950	2070	300	2000	370	2 x (100 x 400)	182
JSS 10225.1	1000	2200	500	950	2070	300	2000	470	2 x (100 x 400)	185
JSS 10226.1	1000	2200	600	950	2070	300	2000	570	2 x (100 x 400)	189

Änderungen vorbehalten

Jacob

JACOB Schaltschranke GmbH & Co. KG
 Albert-Schweitzer-Straße 18
 32758 Detmold

<http://www.jacob-schaltschraenke.de>
 eMail: info@jacob-schaltschraenke.de
 Telefon: 0 52 32 / 98 81-0
 Telefax: 0 52 32 / 8 61 38